

## CARACTÉRISTIQUES GÉNÉRALES

Les boîtiers B1 et B2 permettent de monter des socles ou des connecteurs d'appareils **Marechal**.

Leur degré d'étanchéité est IP66/IP67, suivant la norme NF/EN 60529.



Rappel : l'étanchéité de l'ensemble réalisé est celle de son composant le plus faible, prises et entrées de câble comprises.

Ces boîtiers sont moulés en thermoplastique. Ils peuvent être utilisés de -25 °C à +60 °C.

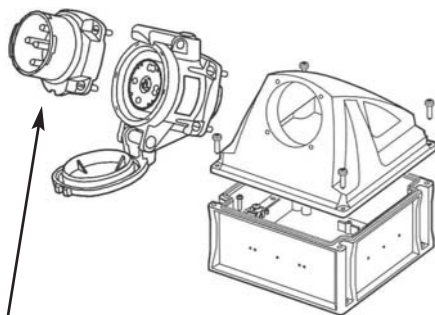
Leur tension d'isolement est de 1 000 V. Leur résistance aux chocs est IK08 suivant la norme NF/EN 62262.

## INSTALLATION

Les appareils **Marechal** sont toujours utilisés dans des installations combinant d'autres produits et équipements électriques. Les installateurs et utilisateurs devront donc veiller à ce que ces installations soient réalisées et exploitées conformément aux exigences des normes d'installation applicables.

⚠ Les produits doivent être installés par des électriciens qualifiés.

### Principe de montage d'un boîtier



- Le manchon incliné permet de monter des socles de prise ou des socles de connecteur,
- Les socles de prise doivent être montés le crochet vers le haut,
- Les socles de connecteur doivent être montés avec l'ergot en bas.

### Vis de fermeture et d'assemblage

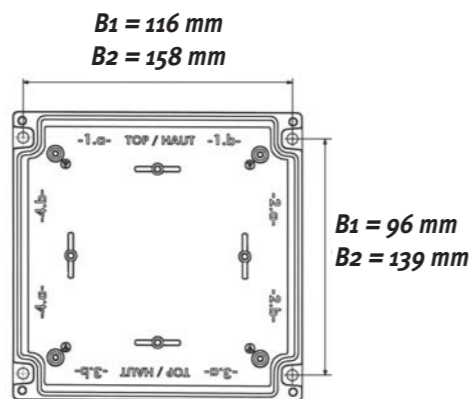
Des outils de serrage appropriés doivent être utilisés. Lors du premier montage des accessoires, il n'est pas anormal de devoir appliquer un couple de serrage élevé pour manœuvrer les vis auto-taraudeuses. Les plus grosses vis servent à l'assemblage du manchon incliné sur le boîtier. Les petites vis servent au montage de l'appareil sur le manchon incliné.

⚠ Ne pas trop serrer les vis auto-taraudeuses fournies avec les accessoires en matériau plastique.

### Cotes de fixation

Les cotes des entraxes de fixation des boîtiers sont indiquées sur le schéma ci-dessous.

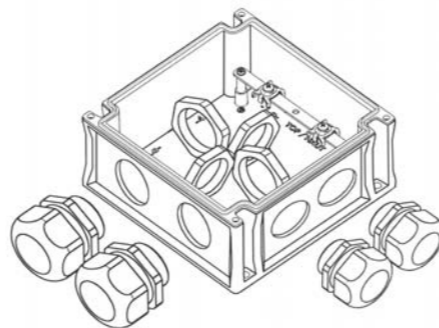
Il est conseillé de percer les entrées de câble avant de fixer le boîtier.



### Entrées de câble et bouchons

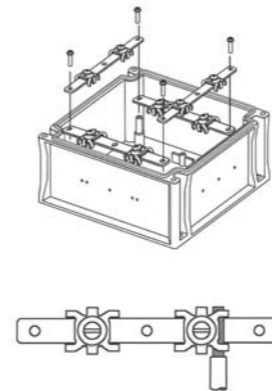
Les entrées de câbles et bouchons doivent être montés avec un écrou.

Pour maintenir le degré d'étanchéité, ils doivent avoir un degré d'étanchéité IP66/IP67. L'écrou doit être vissé au couple préconisé par le fournisseur d'entrées de câble.

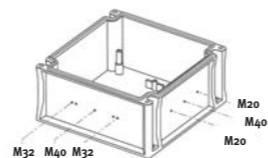


### Câblage de la barrette de terre

La barrette de terre peut être montée dans quatre positions différentes, en fonction des positions des entrées de câble utilisées. Les conducteurs de terre doivent être raccordés perpendiculairement à la barrette de terre. Les vis doivent être serrées avec un couple de 1,5 N.m.

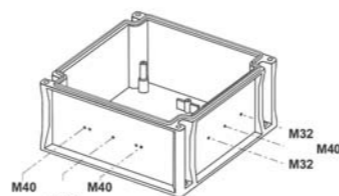


### Boîtier B1



Deux des faces peuvent recevoir deux M32 ou un M40. Les deux autres faces peuvent recevoir deux M20 ou un M40.

### Boîtier B2



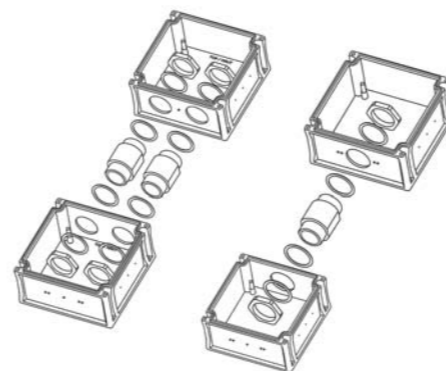
Deux des faces peuvent recevoir deux M40. Les deux autres faces peuvent recevoir deux M32 ou un M40.

### Assemblage de deux boîtiers

Assembler les deux boîtiers avant montage de l'ensemble au mur. Il faut 2 manchons pour assembler deux B2 et un manchon pour un B1 + B2 ou deux B1.

Les joints doivent être mis sur la face extérieure des boîtes comme indiqué ci-dessous. Il est nécessaire de mettre deux joints par manchon.

L'IP est garanti pour des perçages à la scie cloche ou au foret étagé sous condition que les diamètres de trous ne soient pas supérieurs à 41 mm.



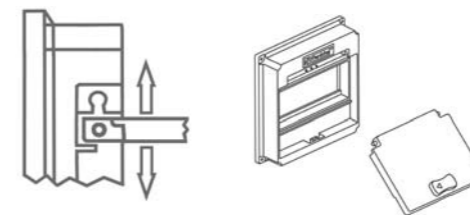
## MAINTENANCE

Pour le nettoyage de l'extérieur des boîtiers, utiliser un chiffon légèrement imbibé d'eau savonneuse.

Ne pas utiliser de solvant. La fenêtre de visite peut être facilement remplacée suivant le schéma ci-dessous.

Les produits utilisant la technologie **Marechal** ne nécessitent pratiquement aucun entretien. De temps à autre, on pourra s'assurer que les vis sont bien serrées.

⚠ Les opérations de remplacement d'éléments des boîtiers ne doivent être réalisées qu'avec des pièces d'origine **Marechal**.



### Appareillage

L'appareillage intégré dans les boîtiers peut nécessiter des tests périodiques et des opérations particulières de maintenance. En outre, leurs performances peuvent être modifiées par les conditions de température, d'humidité, etc. Se reporter aux prescriptions de mise en oeuvre, d'emploi et de maintenance disponibles dans les catalogues de leurs constructeurs.

## RESPONSABILITE

Les appareils **Marechal** ne doivent être connectés qu'avec des appareils complémentaires **Marechal**.

Le marquage CE défini dans la Directive Européenne N°2006/95/CE et apposé sur les appareils **Marechal** constitue une garantie que les appareils **Marechal** ne compromettent pas la sécurité des personnes et des biens.

Dans le cas où les appareils **Marechal** sont associés à des appareils ou pièces détachées autres que **Marechal**, le marquage CE est invalide et la responsabilité de MARECHAL ELECTRIC S.A. ne pourra être engagée.

La responsabilité de MARECHAL ELECTRIC S.A. est strictement limitée aux obligations expressément convenues dans ses conditions générales de vente.

Toutes les pénalités et indemnités qui y sont prévues auront la nature de dommages intérêts forfaitaires, libératoires et exclusifs de toute autre sanction.

**MARECHAL ELECTRIC S.A. est membre de l'association internationale des fabricants de connecteurs électriques à contacts en bout BECMA.**



[www.becma.ch](http://www.becma.ch)

MODE D'EMPLOI



**BOITIERS**  
B1 (127 X 127 mm)  
B2 (170 X 170 mm)

**MARECHAL**  
**electric**

MARECHAL ELECTRIC S.A.  
5, avenue de Presles - F-94417 Saint-Maurice Cedex - France  
Tél. : +33 (0)1 45 11 60 00 - Fax : +33 (0)1 45 11 60 60  
e-mail : [sales@marechal.com](mailto:sales@marechal.com) - [www.marechal.com](http://www.marechal.com)

Notice 14f - Rév. : 11 - 09/2010

Un fabricant de produits utilisant la technologie **Marechal**

INSTRUCTION SHEET